

WET WIPE Seinäteline

Helpottamaan desinfektioliinojen käyttöä

Seinätelineiden avulla WET WIPE desinfektioliinoja on entistäkin helpompi käyttää.

Telineet ovat haponkestävää ruostumatonta terästä ja ne voidaan asentaa suoraan seinälle. Telineet ovat jousikuormitettu, joten liinapakkauksesta on erittäin helppo ottaa liinoja, olivat pakkaukset sitten täynnä tai puolityhjiä.

Optimaalisen käytettävyyden varmistamiseksi, seinätelineet on suunniteltu yhteistyössä sairaaloiden käyttäjien ja terveysorganisaatioiden kanssa.



Tilaustiedot

Tuotenumero	Tuotekuvaus	Pakkauskoko
30065	Seinäteline WET WIPE Mini	1

Kääntöpuolella
ohjeet pakettin
asettamiseen
telineeseen!

kun hoitotulokset ratkaisevat

Steripolar

Puh. 09 417 606 00

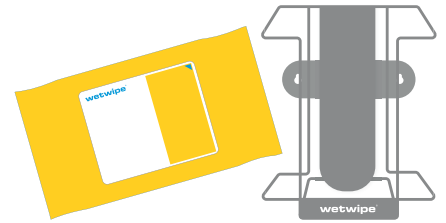
| www.steripolar.fi

| ISO 9001:2015 ISO 14001:2015

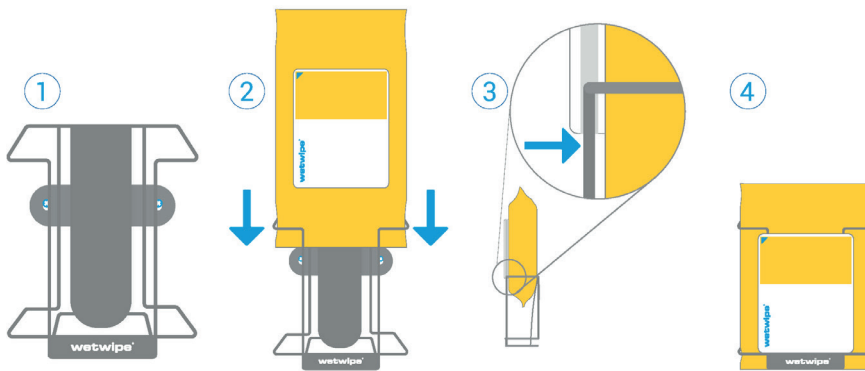
WET WIPE seinäteline ja uusi kansi

Käyttöohje

- Liinapaketin uusi käyttäjäystävällinen kansi tekee avaamisen ja sulkemisen helpoksi. Kannen sulkijamekanismi varmistaa, että paketti menee kunnolla kiinni ja liinat pysyvät kosteina ja käyttökelpoisina loppuun asti.
- Muovinen sinetti takaa, että paketti on avaamaton.
- Huomattavasti suurempi aukko, joka varmistaa, että jokaisen liinan saa pois pakkauksesta
- Uuden kannen avulla paketti pysyy seinätelineessä vaikka se olisi puolityhjä

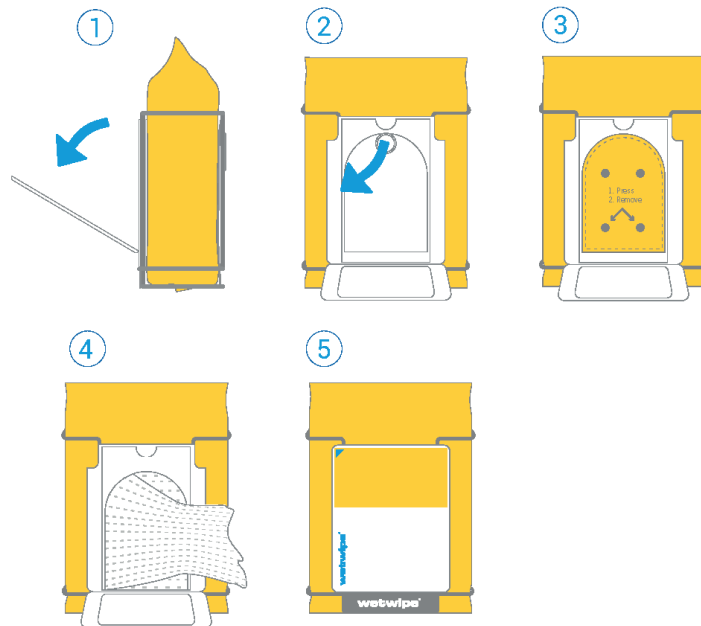


Liinapaketin asettaminen



Tuotteen käyttö

1. Avaa kansi
2. Vedä renkaasta
3. Poista muovinen sinetti



kun hoitotulokset ratkaisevat

Steripolar

Puh. 09 417 606 00

www.steripolar.fi

ISO 9001:2015 ISO 14001:2015